

# 数据表

## O2I-Flex

### 氧气传感器接口板

#### 特性

- 提供供电和控制SST氧化锆传感器系列所必要的电子
- 外部自动触发或手动标定。也可以通过板载按钮标定
- 电源和传感器工作LED
- 可拆卸的极化螺丝端子，便于接线



<p><b>供电电压</b></p>	<p><b>温度</b></p>	<p><b>数字输出</b></p>	<p><b>模拟输出</b></p>	<p><b>响应时间</b></p>
--------------------	------------------	--------------------	--------------------	--------------------

#### 优点

- 自适应软件滤波提供了快速的传感器响应，并具有稳定的氧输出
- 高精度线性输出
- 可在洁净空气（20.7%O<sub>2</sub>）或任何其他已知O<sub>2</sub>浓度下进行标定

#### 技术规格

供电电压	24V <sub>DC</sub> ± 10%
供电电流	24V <sub>DC</sub> 下，600mA max.
数字输出	RS232
模拟输出	4—20mA; 负载100—600Ω 或 0—10V <sub>DC</sub> ; 负载10kΩ min
温度范围	
储存:	-10°C ~ +70°C
工作:	-10°C ~ +70°C
工作压力范围 <sup>1</sup>	1—1000mbar

#### 输出值

氧气范围 (模拟输出) <sup>3</sup>	或	0.1 <sup>2</sup> —25% O <sub>2</sub> 0.1 <sup>2</sup> —100% O <sub>2</sub>
氧气范围 (RS232 输出)		0.1 <sup>2</sup> —100% O <sub>2</sub> 1% O <sub>2</sub> 0.5% O <sub>2</sub>
标定后的精度 <sup>4,5</sup>		
标定后的重复性 <sup>4</sup>		
输出分辨率:		
0—10V <sub>DC</sub> :		0.01V
4—20mA:		0.01mA
RS232:		0.01% O <sub>2</sub>
响应时间 (step 10—90%)		
连接快速响应传感器:		< 4s
连接标准响应传感器:		< 15s
初始预热时间(直到输出稳定)		5—10mins
输出未激活启动延迟 (加热器预热)		60s

需要帮助? 询求专家请致电 +  
44 (0)1236 459 020并寻求  
“技术”援助



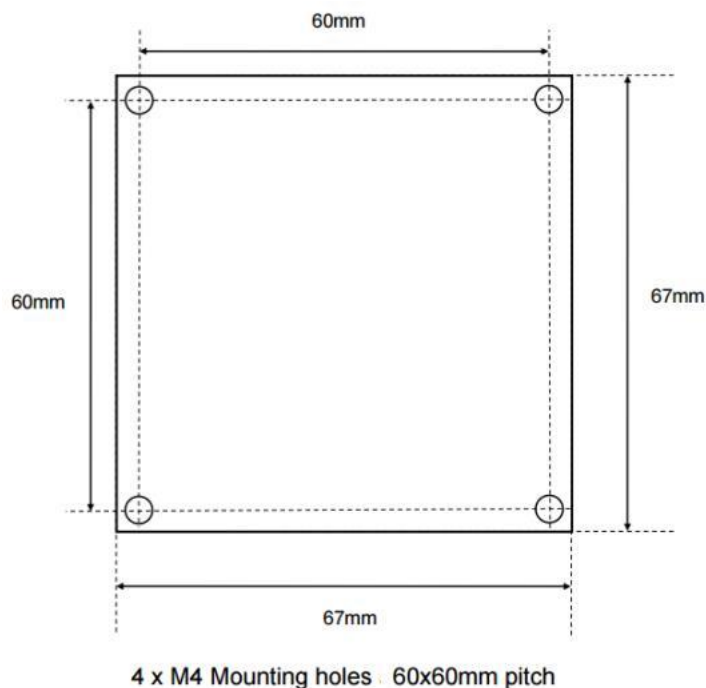
- 1) 用于正确的大气压力补偿的传感器和接口。
- 2) 在O<sub>2</sub>低于0.1%下延长运行会损坏传感元件。
- 3) 可通过改变PCB上跨接链路的位置来选择范围; 参见第3页的PCB布局。
- 4) 假设气压 (BP) 保持不变。
- 5) 当O<sub>2</sub>传感器在测量气体中测量氧分压 (PPO<sub>2</sub>) 时, BP下的氧分压与标定过程中的氧分压的偏差将导致读数误差与变化成正比, 例如, 如果传感器在1013.25 mbar下读数为21%O<sub>2</sub>, BP增加1%, 传感器读数也将增加1%~21.21%O<sub>2</sub>。

深圳市新世联科技有限公司



## 外形图纸和安装信息

所有尺寸单位为mm。公差= ±1mm。

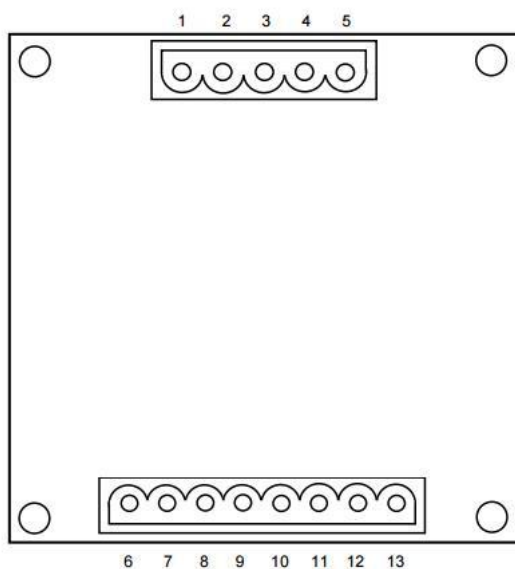


## 电气接口

电气概述如下所示，更多细节请查阅AN-0042 O2I-Flex快速启动指南。



始终使用正确的ESD处理预防措施处理接口板。

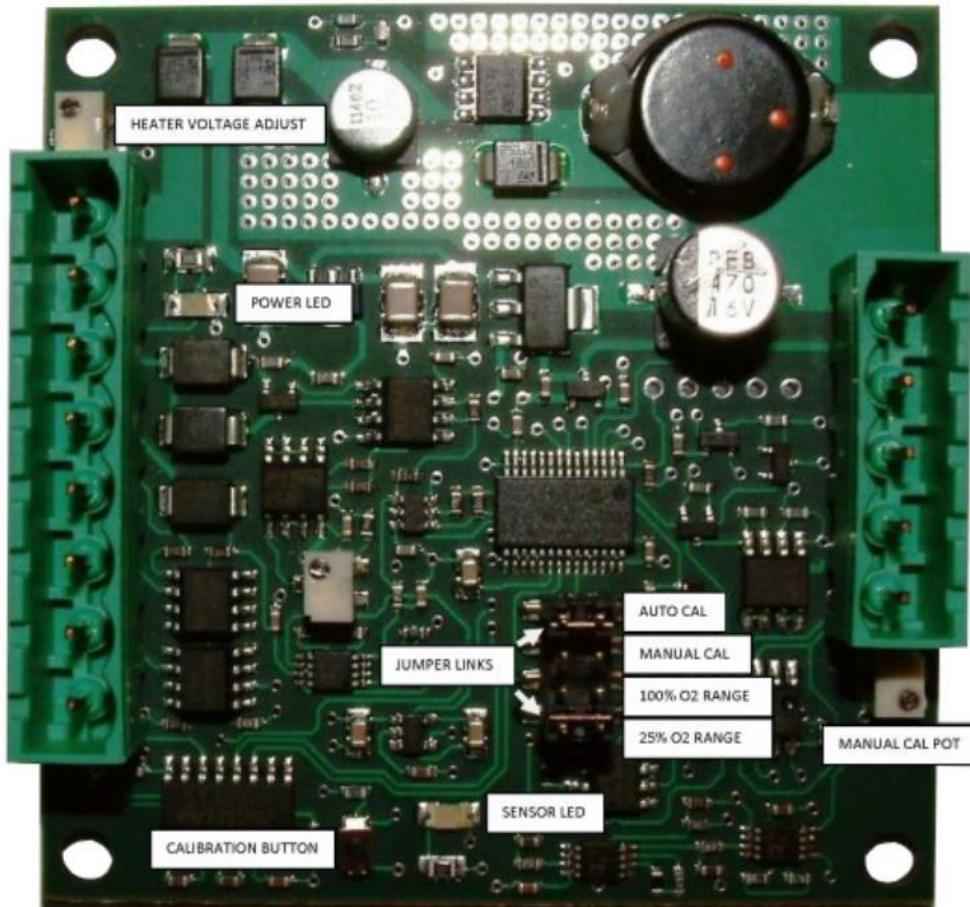
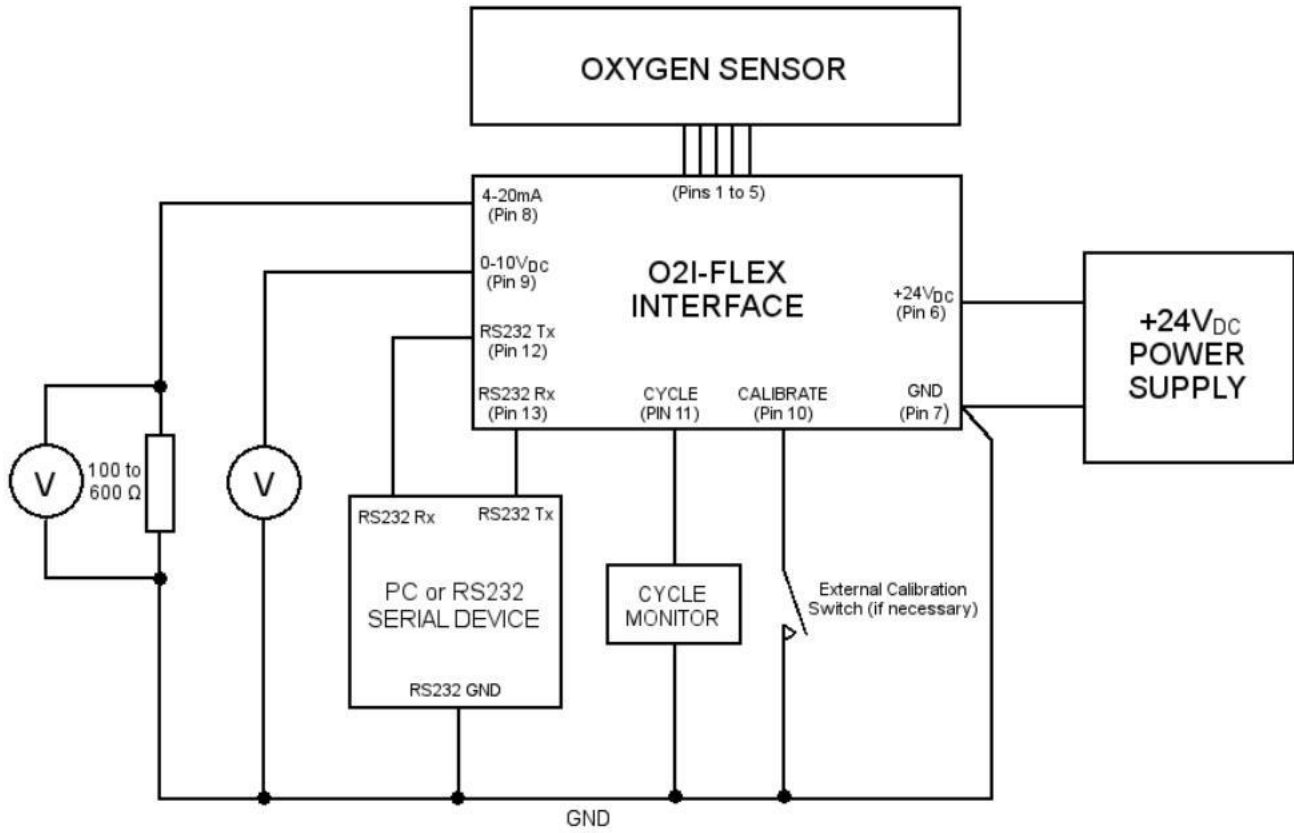


Pin	分配
1	传感器加热器GND (1)
2	传感器加热器+ (2)
3	传感器传感
4	传感器公共
5	传感器泵
6	24V <sub>DC</sub> ± 10%
7	GND
8	4—20mA 输出
9	0—10V <sub>DC</sub> 输出
10	标定
11	循环
12	RS232 Tx
13	RS232 Rx

### 注意:

1. 输出pin8、9、12和13均参考电源GND (pin7)。由于电源GND中的高电流，在监测0—10V<sub>DC</sub>输出 (pin9) 时，建议从pin7中取一根单独GND导线来测量系统。这可消除由于电源连接中的电压降而导致的错误。
2. 输出pin1到pin5，请参阅合适的SST氧气传感器数据表获取接线/pin分配。
3. 每个SST氧气传感器都有2个加热器连接，它们应与O2I-Flex的pin 1 & 2相连；加热器线圈无极性。但是连接的传感器外壳为加热器连接之一时，应将O2I-Flex的pin1与外壳相连。

深圳市新世联科技有限公司



深圳市新世联科技有限公司



## 订购信息

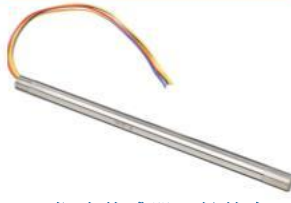
下单时请指定以下型号。

O 2 I - F L E X

### 相关产品



ZrO<sub>2</sub> 探头传感器—短外壳



ZrO<sub>2</sub> 探头传感器—长外壳



ZrO<sub>2</sub> 螺纹安装传感器

### ! CAUTION

Do not exceed maximum ratings and ensure sensor(s) are operated in accordance with their requirements.

Carefully follow all wiring instructions. Incorrect wiring can cause permanent damage to the device.

Zirconium dioxide sensors are damaged by the presence of silicone. Vapours (organic silicone compounds) from RTV rubbers and sealants are known to poison oxygen sensors and MUST be avoided. Do NOT use chemical cleaning agents.

**Failure to comply with these instructions may result in product damage.**

### i INFORMATION

As customer applications are outside of SST Sensing Ltd.'s control, the information provided is given without legal responsibility. Customers should test under their own conditions to ensure that the equipment is suitable for their intended application.

For detailed information on the sensor operation refer to application note AN0043 Operating Principle and Construction of Zirconium Dioxide Oxygen Sensors.

**For technical assistance or advice, please email:**  
[technical@sstsensing.com](mailto:technical@sstsensing.com)

**General Note:** SST Sensing Ltd. reserves the right to make changes to product specifications without notice or liability. All information is subject to SST Sensing Ltd.'s own data and considered accurate at time of going to print.



深圳市新世联科技有限公司